



## Prefeitura Municipal de Boa Esperança do Sul - SP

C.N.P.J. 46.717.104/0001-12 – Rua DR. Carlos Botelho, n.º 231 – Centro  
CEP 14.930-000 Fone: (16) 3326 4020 – Fax (16) 3326 4029

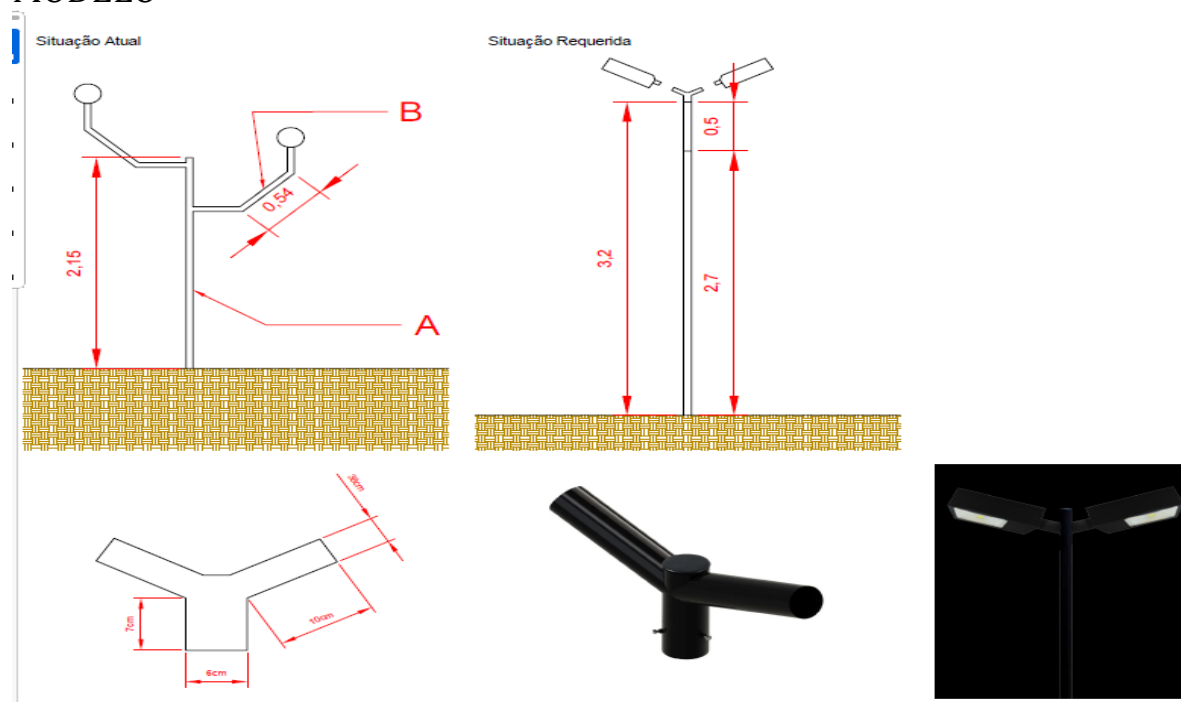
### AVISO DE CONTRATAÇÃO

O Município de Boa Esperança do Sul, solicita aos interessados o envio de orçamentos para o e-mail [licitacao@boaesperanca.sp.gov.br](mailto:licitacao@boaesperanca.sp.gov.br) ou protocolo junto ao seu prédio situado na Rua Dr. Carlos Botelho, nº 231, Centro – Boa Esperança do Sul – SP, orçamento para contratação de empresa para PRESTAÇÃO DE SERVIÇOS DE SERRALHERIA.

#### DETALHAMENTO DO OBJETO:

- 1 – Realização de retiradas dos braços dos postes bem como o fechamento do buraco que irá ficar com a remoção do material.
- 2 – Realização da retirada do ramo “B” do braço inferior.
- 3 – Soldagem do ramo “B” no do poste “A”, para que o mesmo fique com a altura de 3,20 metros.
- 4 – Confecção de um acoplador duplo para o encaixe das luminárias. Deverá ser conferido o diâmetro correto atualizado do encaixe da luminária adquirido pela administração
- 5- Lixamento e pintura com tinta esmalte preto brilhante de boa qualidade.

#### MODELO





## **Prefeitura Municipal de Boa Esperança do Sul - SP**

C.N.P.J. 46.717.104/0001-12 – Rua DR. Carlos Botelho, n.º 231 – Centro  
CEP 14.930-000 Fone: (16) 3326 4020 – Fax (16) 3326 4029

Visando atender o disposto no §3º do art. 75 da Lei nº. 14.333/2021, abre-se prazo às empresas interessadas neste objeto para a apresentação de propostas adicionais à municipalidade.

O prazo de envio do orçamento ou protocolo, será de 03 (três) dias contados a partir da publicação deste aviso no Diário Oficial do Município e no site oficial do Município de Boa Esperança do Sul/SP.

Dúvidas e esclarecimento podem ser obtidos através do e-mail acima ou pelo telefone: (16) 3326-4020.

A empresa detentora da proposta mais vantajosa para o Município será contatada para envio da documentação que comprove reunir as condições necessárias para contratar com a Administração, em até 02 (dois) dias úteis após a convocação.

Boa Esperança do Sul/SP, aos 13 de Março de 2024.

**JOSÉ MANOEL DE SOUZA**  
Prefeito Municipal